

# NNCF5076V

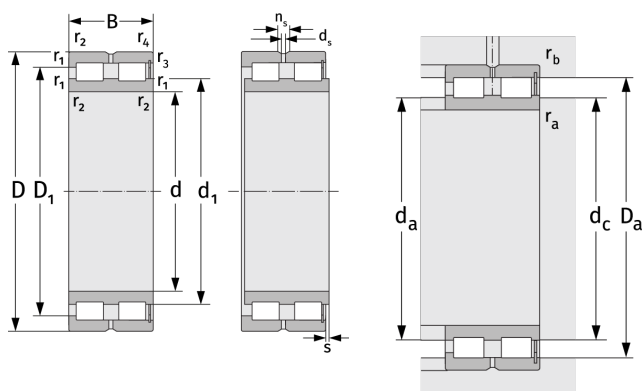
Цилиндрические роликоподшипники (двухрядные, беспараторные)



## Подробности:

### Габаритные размеры

d [мм]	380	$d_s$ [мм]	6.3
D [мм]	560	$n_s$ [мм]	12.2
B [мм]	243	$r_{1,2}$ [мм]	5
Масса [кг]	≈ 194	$r_{3,4}$ [мм]	5
$d_1$ [мм]	≈ 431.7	s [мм]	11
$D_1$ [мм]	≈ 498.9		



Присоединительные размеры		Расчётные данные	
$d_{a, \min}$ [мм]	398	C [кН]	4370
$d_{c, \text{emp}} \text{ [мм]}$	427	$C_0$ [кН]	9250
$D_{a, \max}$ [мм]	542	$C_u$ [кН]	812
$r_{a, \max}$ [мм]	4	$n_{th}$ [ $\text{min}^{-1}$ ]	294
$r_{b, \max}$ [мм]	4	$n_g$ [ $\text{min}^{-1}$ ]	630