

NNCF5080V

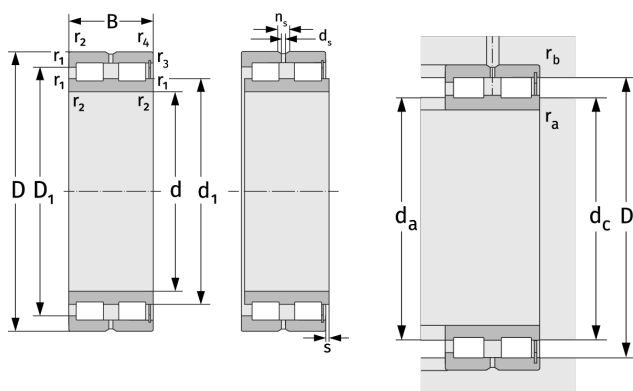
Цилиндрические роликоподшипники (двухрядные, беспараторные)



Подробности:

Габаритные размеры

d [мм]	400	d_s [мм]	6.3
D [мм]	600	n_s [мм]	12.2
B [мм]	272	$r_{1,2}$ [мм]	5
Масса [кг]	≈ 259	$r_{3,4}$ [мм]	5
d_1 [мм]	≈ 462.25	s [мм]	11
D_1 [мм]	≈ 534.25		



Присоединительные размеры		Расчётные данные	
$d_{a, \min}$ [мм]	418	C [кН]	5150
$d_{c, \text{empf}}$ [мм]	458	C_0 [кН]	11100
$D_{a, \max}$ [мм]	582	C_u [кН]	955
$r_{a, \max}$ [мм]	4	n_{th} [min^{-1}]	266
$r_{b, \max}$ [мм]	4	n_g [min^{-1}]	590