

NNU40/560S.M

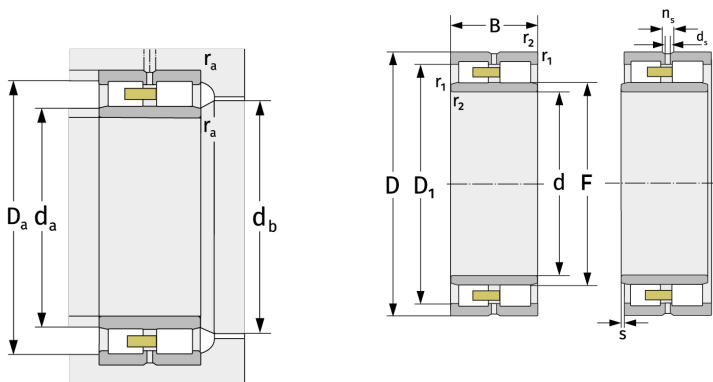
Цилиндрические роликоподшипники (двухрядные, с сепаратором)



Подробности:

Габаритные размеры

d [мм]	560	D ₁ [мм]	≈ 732.4
D [мм]	820	d _s [мм]	9.5
B [мм]	258	n _s [мм]	17.7
Масса [кг]	≈ 470	r _{1,2} [мм]	6
F [мм]	630	s [мм]	12.8



Присоединительные размеры		Расчётные данные	
d _{a, min} [мм]	583	C [кН]	5600
d _{a, max} [мм]	626	C ₀ [кН]	13100
d _{b, min} [мм]	634	C _u [кН]	1030
D _{a, max} [мм]	797	n _{G, Fett} [min ⁻¹]	780
r _{a, max} [мм]	5	n _{G, Öl-Luft} [min ⁻¹]	920