

# NNU40/630S.M

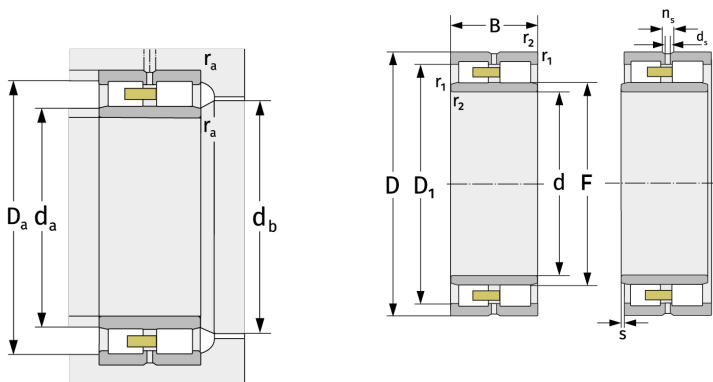
Цилиндрические роликоподшипники (двухрядные, с сепаратором)



## Подробности:

### Габаритные размеры

d [мм]	630	$D_1$ [мм]	≈ 818.2
D [мм]	920	$d_s$ [мм]	12.5
B [мм]	290	$n_s$ [мм]	23.5
Масса [кг]	≈ 667	$r_{1,2}$ [мм]	7.5
F [мм]	703	s [мм]	10.2



Присоединительные размеры		Расчётные данные	
$d_{a, \min}$ [мм]	658	C [кН]	7350
$d_{a, \max}$ [мм]	697	$C_0$ [кН]	17700
$d_{b, \min}$ [мм]	708	$C_u$ [кН]	1350
$D_{a, \max}$ [мм]	892	$n_{G, \text{Fett}}$ [ $\text{min}^{-1}$ ]	680
$r_{a, \max}$ [мм]	6	$n_{G, \text{Öl-Luft}}$ [ $\text{min}^{-1}$ ]	800