

NNU40/800S.M

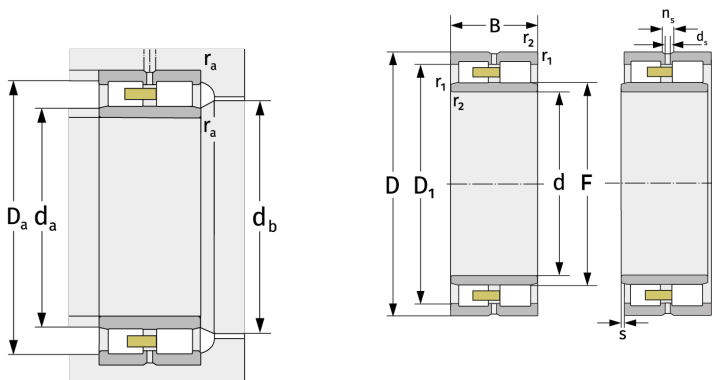
Цилиндрические роликоподшипники (двухрядные, с сепаратором)



Подробности:

Габаритные размеры

d [мм]	800	D_1 [мм]	≈ 1029
D [мм]	1150	d_s [мм]	12.5
B [мм]	345	n_s [мм]	23.5
Масса [кг]	≈ 1196	$r_{1,2}$ [мм]	7.5
F [мм]	885	s [мм]	16.3



Присоединительные размеры		Расчётные данные	
$d_{a, \min}$ [мм]	828	C [кН]	10600
$d_{a, \max}$ [мм]	880	C_0 [кН]	26100
$d_{b, \min}$ [мм]	890	C_u [кН]	1860
$D_{a, \max}$ [мм]	1122	$n_{G, \text{Fett}}$ [min^{-1}]	500
$r_{a, \max}$ [мм]	6	$n_{G, \text{Öl-Luft}}$ [min^{-1}]	590