

NNU40/950S.M

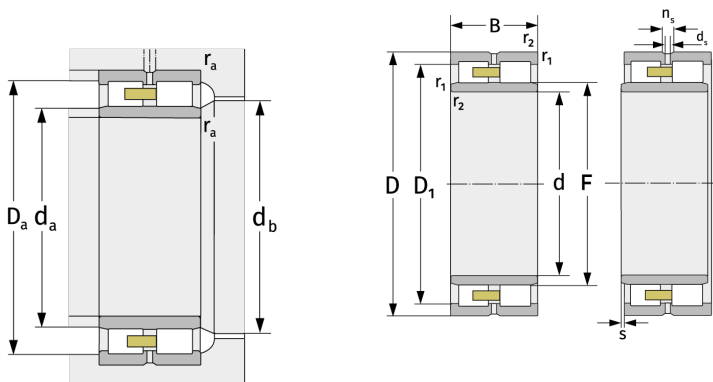
Цилиндрические роликоподшипники (двухрядные, с сепаратором)



Подробности:

Габаритные размеры

| | | | |
|------------|--------|-----------------------|--------|
| d [мм] | 950 | D ₁ [мм] | ≈ 1218 |
| D [мм] | 1360 | d _s [мм] | 12.5 |
| B [мм] | 412 | n _s [мм] | 23.5 |
| Масса [кг] | ≈ 1987 | r _{1,2} [мм] | 7.5 |
| F [мм] | 1050 | s [мм] | 20.4 |



| Присоединительные размеры | | Расчётные данные | |
|---------------------------|------|--|-------|
| d _{a, min} [мм] | 978 | C [кН] | 14300 |
| d _{a, max} [мм] | 1044 | C ₀ [кН] | 36300 |
| d _{b, min} [мм] | 1055 | C _u [кН] | 2460 |
| D _{a, max} [мм] | 1332 | n _{G, Fett} [min ⁻¹] | 390 |
| r _{a, max} [мм] | 6 | n _{G, Öl-Luft} [min ⁻¹] | 460 |