

NNU4056S.M

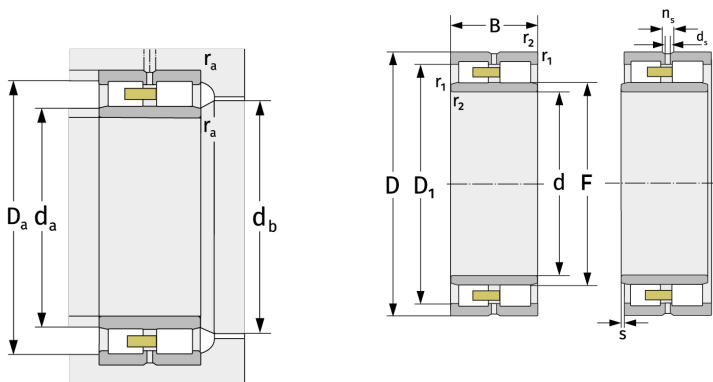
Цилиндрические роликоподшипники (двухрядные, с сепаратором)



Подробности:

Габаритные размеры

d [мм]	280	D_1 [мм]	≈ 372.6
D [мм]	420	d_s [мм]	8
B [мм]	140	n_s [мм]	15
Масса [кг]	≈ 68.8	$r_{1,2}$ [мм]	4
F [мм]	315	s [мм]	5.5



Присоединительные размеры		Расчётные данные	
$d_{a, \min}$ [мм]	295	C [кН]	1650
$d_{a, \max}$ [мм]	313	C_0 [кН]	3250
$d_{b, \min}$ [мм]	318	C_u [кН]	310
$D_{a, \max}$ [мм]	405	$n_{G, \text{Fett}}$ [min^{-1}]	1800
$r_{a, \max}$ [мм]	3	$n_{G, \text{Öl-Luft}}$ [min^{-1}]	2100