

NNU4060S.M

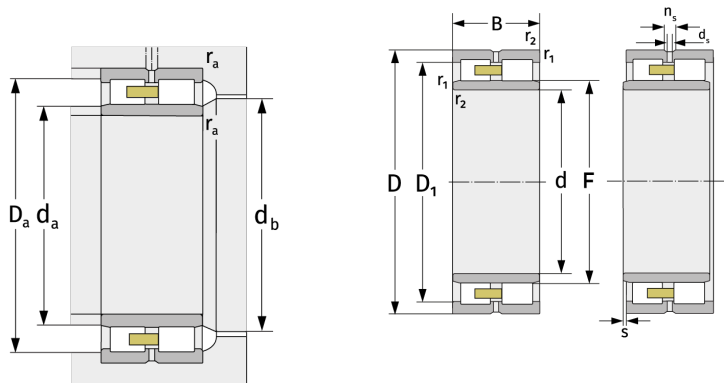
Цилиндрические роликоподшипники (двухрядные, с сепаратором)



Подробности:

Габаритные размеры

d [мм]	300	D ₁ [мм]	≈ 404
D [мм]	460	d _s [мм]	8
B [мм]	160	n _s [мм]	15
Масса [кг]	≈ 97.9	r _{1,2} [мм]	4
F [мм]	340	s [мм]	6.5



Присоединительные размеры		Расчётные данные	
d _{a, min} [мм]	315	C [кН]	2010
d _{a, max} [мм]	338	C ₀ [кН]	4000
d _{b, min} [мм]	343	C _u [кН]	373
D _{a, max} [мм]	445	n _{G, Fett} [min ⁻¹]	1600
r _{a, max} [мм]	3	n _{G, Öl-Luft} [min ⁻¹]	1900