

NNU4072S.M

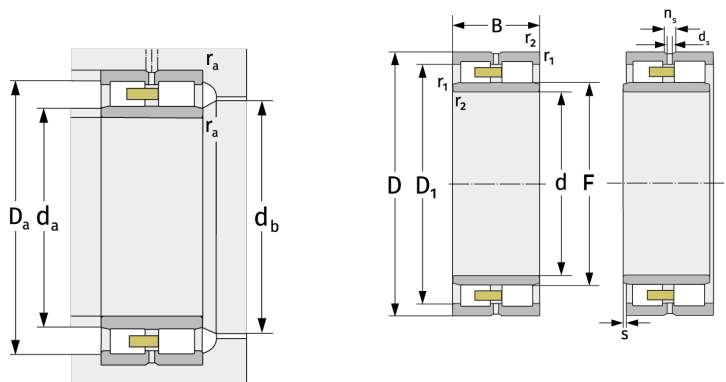
Цилиндрические роликоподшипники (двухрядные, с сепаратором)



Подробности:

Габаритные размеры

d [мм]	360	D ₁ [мм]	≈ 480
D [мм]	540	d _s [мм]	9.5
B [мм]	180	n _s [мм]	17.7
Масса [кг]	≈ 148	r _{1,2} [мм]	5
F [мм]	408	s [мм]	7.4



Присоединительные размеры		Расчётные данные	
d _{a, min} [мм]	378	C [кН]	2710
d _{a, max} [мм]	404	C ₀ [кН]	5750
d _{b, min} [мм]	412	C _u [кН]	510
D _{a, max} [мм]	522	n _{G, Fett} [min ⁻¹]	1300
r _{a, max} [мм]	4	n _{G, Öl-Luft} [min ⁻¹]	1600