

# NNU4076S.M

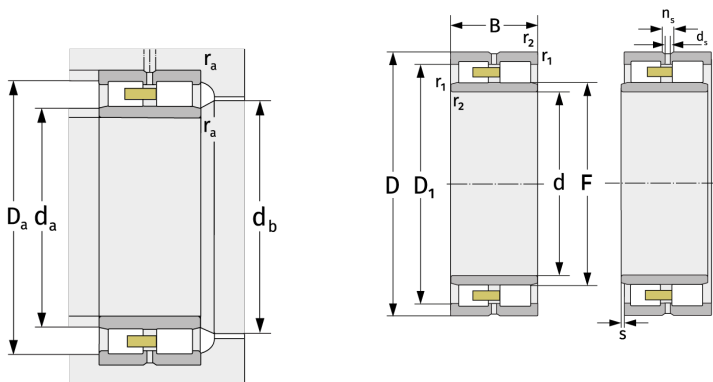
Цилиндрические роликоподшипники (двухрядные, с сепаратором)



## Подробности:

### Габаритные размеры

|            |       |                       |       |
|------------|-------|-----------------------|-------|
| d [мм]     | 380   | D <sub>1</sub> [мм]   | ≈ 497 |
| D [мм]     | 560   | d <sub>s</sub> [мм]   | 9.5   |
| B [мм]     | 180   | n <sub>s</sub> [мм]   | 17.7  |
| Масса [кг] | ≈ 154 | r <sub>1,2</sub> [мм] | 5     |
| F [мм]     | 425   | s [мм]                | 7.3   |



| Присоединительные размеры |     | Расчётные данные                             |      |
|---------------------------|-----|--|------|
| d <sub>a, min</sub> [мм]  | 398 | C [кН]                                       | 2770 |
| d <sub>a, max</sub> [мм]  | 421 | C <sub>0</sub> [кН]                          | 6000 |
| d <sub>b, min</sub> [мм]  | 429 | C <sub>u</sub> [кН]                          | 530  |
| D <sub>a, max</sub> [мм]  | 542 | n <sub>G, Fett</sub> [min <sup>-1</sup> ]    | 1300 |
| r <sub>a, max</sub> [мм]  | 4   | n <sub>G, Öl-Luft</sub> [min <sup>-1</sup> ] | 1500 |