

# NNU4084S.M

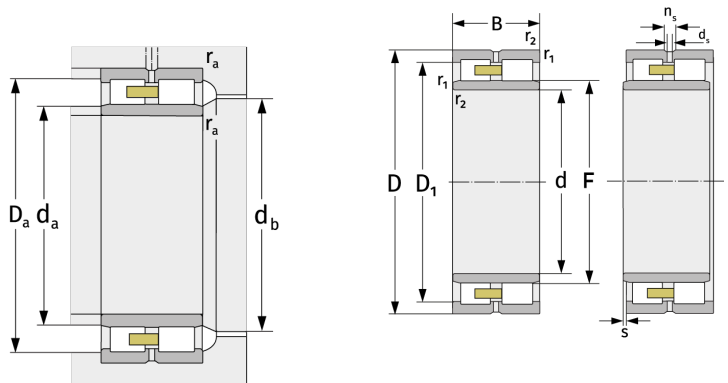
Цилиндрические роликоподшипники (двухрядные, с сепаратором)



## Подробности:

### Габаритные размеры

d [мм]	420	$D_1$ [мм]	≈ 549
D [мм]	620	$d_s$ [мм]	9.5
B [мм]	200	$n_s$ [мм]	17.7
Масса [кг]	≈ 211	$r_{1,2}$ [мм]	5
F [мм]	469	s [мм]	7.8



Присоединительные размеры		Расчётные данные	
$d_{a, \min}$ [мм]	438	C [кН]	3490
$d_{a, \max}$ [мм]	465	$C_0$ [кН]	7750
$d_{b, \min}$ [мм]	473	$C_u$ [кН]	660
$D_{a, \max}$ [мм]	602	$n_{G, \text{Fett}}$ [ $\text{min}^{-1}$ ]	1200
$r_{a, \max}$ [мм]	4	$n_{G, \text{Öl-Luft}}$ [ $\text{min}^{-1}$ ]	1400