

# NNU41/670S.M

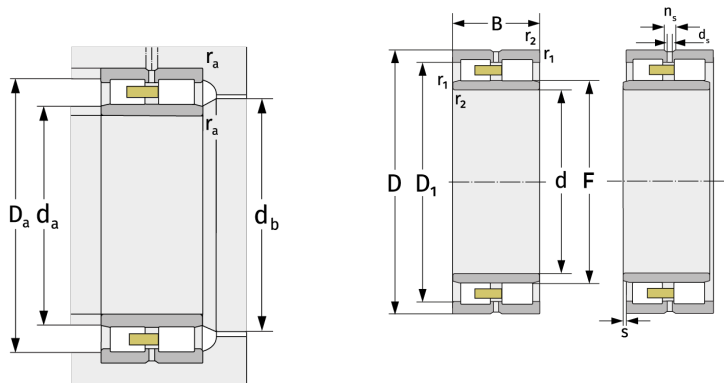
Цилиндрические роликоподшипники (двухрядные, с сепаратором)



## Подробности:

### Габаритные размеры

d [мм]	670	D <sub>1</sub> [мм]	≈ 958
D [мм]	1090	d <sub>s</sub> [мм]	12.5
B [мм]	412	n <sub>s</sub> [мм]	23.5
Масса [кг]	≈ 1524	r <sub>1,2</sub> [мм]	7.5
F [мм]	774	s [мм]	19.5



Присоединительные размеры		Расчётные данные	
d <sub>a, min</sub> [мм]	702	C [кН]	12600
d <sub>a, max</sub> [мм]	767	C <sub>0</sub> [кН]	26700
d <sub>b, min</sub> [мм]	779	C <sub>u</sub> [кН]	1950
D <sub>a, max</sub> [мм]	1058	n <sub>G, Fett</sub> [min <sup>-1</sup> ]	570
r <sub>a, max</sub> [мм]	6	n <sub>G, Öl-Luft</sub> [min <sup>-1</sup> ]	660