

NNU41/710S.M

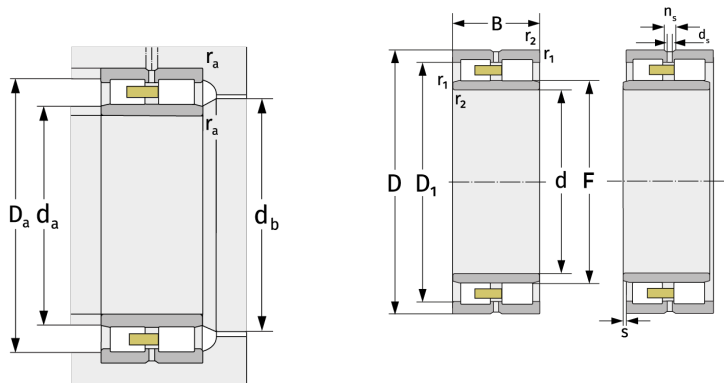
Цилиндрические роликоподшипники (двухрядные, с сепаратором)



Подробности:

Габаритные размеры

d [мм]	710	D ₁ [мм]	≈ 1012
D [мм]	1150	d _s [мм]	12.5
B [мм]	438	n _s [мм]	23.5
Масса [кг]	≈ 1792	r _{1,2} [мм]	9.5
F [мм]	820	s [мм]	20.5



Присоединительные размеры		Расчётные данные	
d _{a, min} [мм]	750	C [кН]	13800
d _{a, max} [мм]	813	C ₀ [кН]	29600
d _{b, min} [мм]	825	C _u [кН]	2130
D _{a, max} [мм]	1110	n _{G, Fett} [min ⁻¹]	520
r _{a, max} [мм]	8	n _{G, Öl-Luft} [min ⁻¹]	620