

NNU41/750S.M

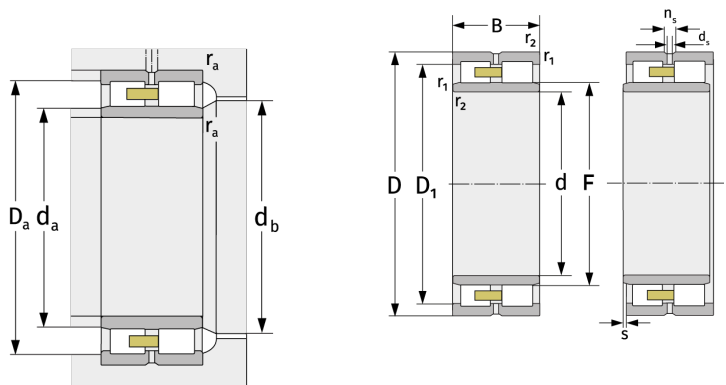
Цилиндрические роликоподшипники (двухрядные, с сепаратором)



Подробности:

Габаритные размеры

d [мм]	750	D ₁ [мм]	≈ 1071
D [мм]	1220	d _s [мм]	12.5
B [мм]	475	n _s [мм]	23.5
Масса [кг]	≈ 2227	r _{1,2} [мм]	9.5
F [мм]	871	s [мм]	19



Присоединительные размеры		Расчётные данные	
d _{a, min} [мм]	790	C [кН]	16400
d _{a, max} [мм]	862	C ₀ [кН]	36700
d _{b, min} [мм]	876	C _u [кН]	2600
D _{a, max} [мм]	1180	n _{G, Fett} [min ⁻¹]	480
r _{a, max} [мм]	8	n _{G, Öl-Luft} [min ⁻¹]	570