

NNU41/850S.M

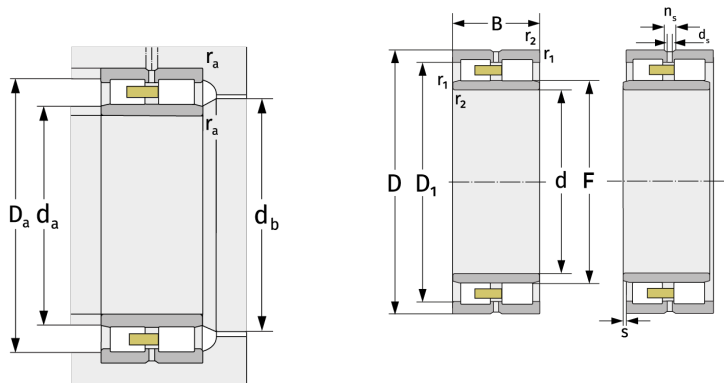
Цилиндрические роликоподшипники (двухрядные, с сепаратором)



Подробности:

Габаритные размеры

d [мм]	850	D ₁ [мм]	≈ 1200
D [мм]	1360	d _s [мм]	12.5
B [мм]	500	n _s [мм]	23.5
Масса [кг]	≈ 2837	r _{1,2} [мм]	12
F [мм]	976	s [мм]	22.3



Присоединительные размеры		Расчётные данные	
d _{a, min} [мм]	898	C [кН]	18600
d _{a, max} [мм]	968	C ₀ [кН]	41100
d _{b, min} [мм]	981	C _u [кН]	2810
D _{a, max} [мм]	1312	n _{G, Fett} [min ⁻¹]	410
r _{a, max} [мм]	10	n _{G, Öl-Luft} [min ⁻¹]	480