

# NNU4168S.M

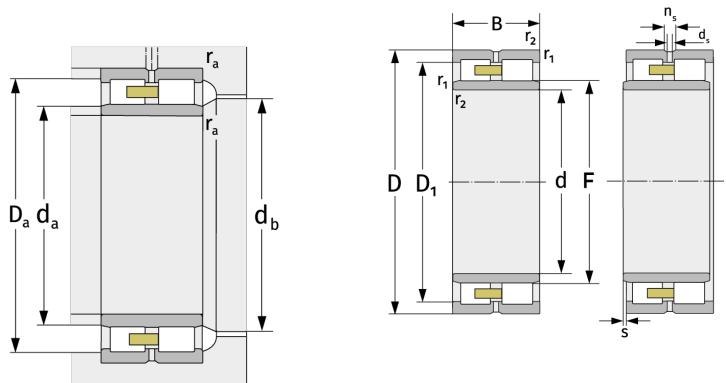
Цилиндрические роликоподшипники (двухрядные, с сепаратором)



## Подробности:

### Габаритные размеры

d [мм]	340	$D_1$ [мм]	$\approx 504.4$
D [мм]	580	$d_s$ [мм]	12.5
B [мм]	243	$n_s$ [мм]	23.5
Масса [кг]	$\approx 270$	$r_{1,2}$ [мм]	5
F [мм]	402	s [мм]	10



Присоединительные размеры		Расчётные данные	
$d_{a, \min}$ [мм]	360	C [кН]	4210
$d_{a, \max}$ [мм]	398	$C_0$ [кН]	8000
$d_{b, \min}$ [мм]	406	$C_u$ [кН]	705
$D_{a, \max}$ [мм]	560	$n_{G, \text{Fett}}$ [ $\text{min}^{-1}$ ]	1300
$r_{a, \max}$ [мм]	4	$n_{G, \text{Öl-Luft}}$ [ $\text{min}^{-1}$ ]	1500