

NNU4180S.M

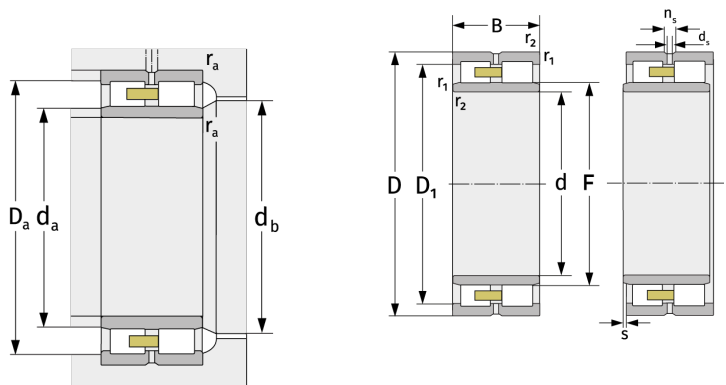
Цилиндрические роликоподшипники (двухрядные, с сепаратором)



Подробности:

Габаритные размеры

d [мм]	400	D_1 [мм]	≈ 571.8
D [мм]	650	d_s [мм]	12.5
B [мм]	250	n_s [мм]	23.5
Масса [кг]	≈ 330	$r_{1,2}$ [мм]	6
F [мм]	463	s [мм]	7.5



Присоединительные размеры		Расчётные данные	
$d_{a, \min}$ [мм]	426	C [кН]	5050
$d_{a, \max}$ [мм]	457	C_0 [кН]	10000
$d_{b, \min}$ [мм]	467	C_u [кН]	850
$D_{a, \max}$ [мм]	624	$n_{G, \text{Fett}}$ [min^{-1}]	1100
$r_{a, \max}$ [мм]	5	$n_{G, \text{Öl-Luft}}$ [min^{-1}]	1300