

NNU4184S.M

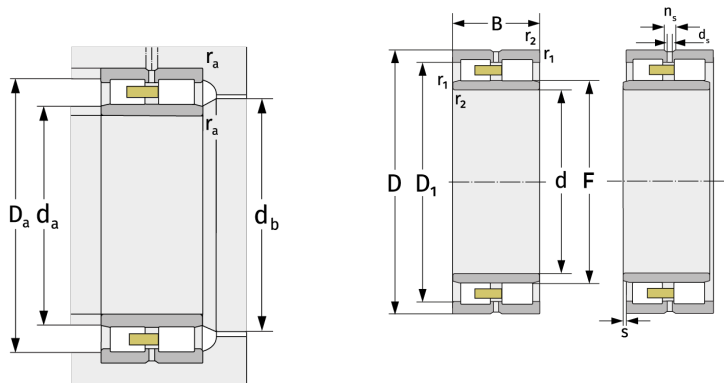
Цилиндрические роликоподшипники (двухрядные, с сепаратором)



Подробности:

Габаритные размеры

| | | | |
|------------|-------|-----------------------|-------|
| d [мм] | 420 | D ₁ [мм] | ≈ 603 |
| D [мм] | 700 | d _s [мм] | 12.5 |
| B [мм] | 280 | n _s [мм] | 23.5 |
| Масса [кг] | ≈ 445 | r _{1,2} [мм] | 6 |
| F [мм] | 491 | s [мм] | 12.2 |



| Присоединительные размеры | | Расчётные данные | |
|---------------------------|-----|--|-------|
| d _{a, min} [мм] | 446 | C [кН] | 5600 |
| d _{a, max} [мм] | 485 | C ₀ [кН] | 11500 |
| d _{b, min} [мм] | 495 | C _u [кН] | 960 |
| D _{a, max} [мм] | 674 | n _{G, Fett} [min ⁻¹] | 1100 |
| r _{a, max} [мм] | 5 | n _{G, Öl-Luft} [min ⁻¹] | 1200 |