

# NNU4192S.M

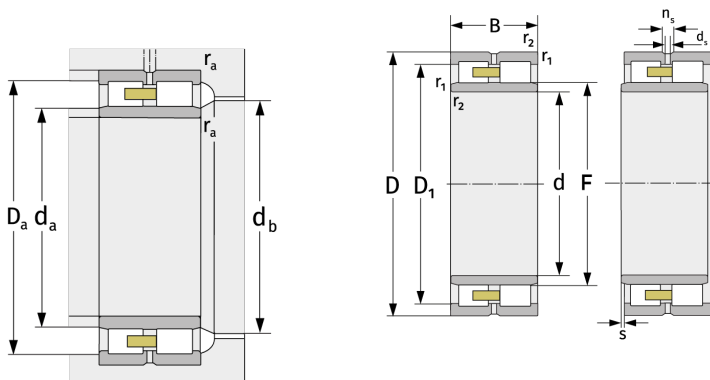
Цилиндрические роликоподшипники (двухрядные, с сепаратором)



## Подробности:

### Габаритные размеры

d [мм]	460	$D_1$ [мм]	≈ 665
D [мм]	760	$d_s$ [мм]	12.5
B [мм]	300	$n_s$ [мм]	23.5
Масса [кг]	≈ 549	$r_{1,2}$ [мм]	7.5
F [мм]	537	s [мм]	12.8



Присоединительные размеры		Расчётные данные	
$d_{a, \min}$ [мм]	492	C [кН]	6450
$d_{a, \max}$ [мм]	532	$C_0$ [кН]	12900
$d_{b, \min}$ [мм]	541	$C_u$ [кН]	1050
$D_{a, \max}$ [мм]	728	$n_{G, \text{Fett}}$ [ $\text{min}^{-1}$ ]	900
$r_{a, \max}$ [мм]	6	$n_{G, \text{Öl-Luft}}$ [ $\text{min}^{-1}$ ]	1100