

NNU4196S.M

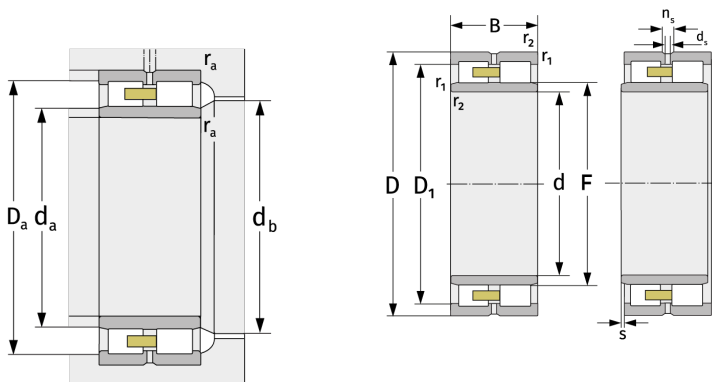
Цилиндрические роликоподшипники (двухрядные, с сепаратором)



Подробности:

Габаритные размеры

d [мм]	480	D ₁ [мм]	≈ 693
D [мм]	790	d _s [мм]	12.5
B [мм]	308	n _s [мм]	23.5
Масса [кг]	≈ 608	r _{1,2} [мм]	7.5
F [мм]	557	s [мм]	12



Присоединительные размеры		Расчётные данные	
d _{a, min} [мм]	512	C [кН]	7150
d _{a, max} [мм]	552	C ₀ [кН]	14300
d _{b, min} [мм]	561	C _u [кН]	1150
D _{a, max} [мм]	758	n _{G, Fett} [min ⁻¹]	860
r _{a, max} [мм]	6	n _{G, Öl-Luft} [min ⁻¹]	1100