

# NNU48/1000S.M

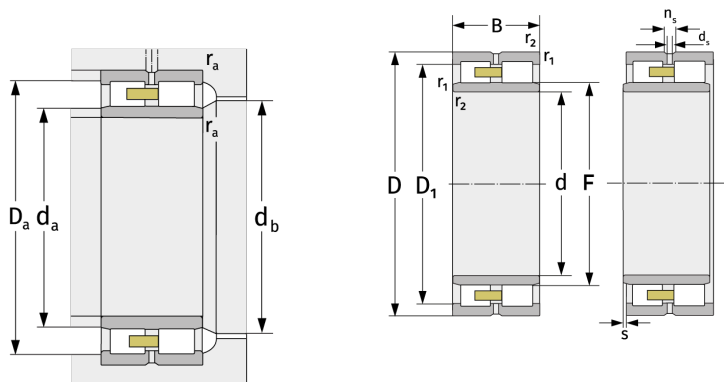
Цилиндрические роликоподшипники (двухрядные, с сепаратором)



## Подробности:

### Габаритные размеры

d [мм]	1000	$D_1$ [мм]	≈ 1146
D [мм]	1220	$d_s$ [мм]	12.5
B [мм]	218	$n_s$ [мм]	23.5
Масса [кг]	≈ 553	$r_{1,2}$ [мм]	6
F [мм]	1074	s [мм]	10.5



Присоединительные размеры		Расчётные данные	
$d_{a, \min}$ [мм]	1023	C [кН]	4970
$d_{a, \max}$ [мм]	1068	$C_0$ [кН]	17300
$d_{b, \min}$ [мм]	1079	$C_u$ [кН]	1190
$D_{a, \max}$ [мм]	1197	$n_{G, \text{Fett}}$ [ $\text{min}^{-1}$ ]	410
$r_{a, \max}$ [мм]	5	$n_{G, \text{Öl-Luft}}$ [ $\text{min}^{-1}$ ]	480