

NNU48/530S.M

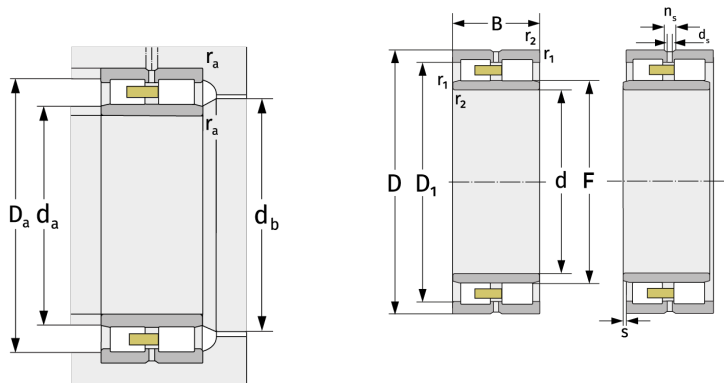
Цилиндрические роликоподшипники (двухрядные, с сепаратором)



Подробности:

Габаритные размеры

d [мм]	530	D_1 [мм]	≈ 609
D [мм]	650	d_s [мм]	8
B [мм]	118	n_s [мм]	15
Масса [кг]	≈ 85.8	$r_{1,2}$ [мм]	3
F [мм]	569	s [мм]	6.5



Присоединительные размеры		Расчётные данные	
$d_{a, \min}$ [мм]	542	C [кН]	1430
$d_{a, \max}$ [мм]	566	C_0 [кН]	4280
$d_{b, \min}$ [мм]	573	C_u [кН]	351
$D_{a, \max}$ [мм]	638	$n_{G, \text{Fett}}$ [min^{-1}]	950
$r_{a, \max}$ [мм]	2.5	$n_{G, \text{Öl-Luft}}$ [min^{-1}]	1200