

NNU48/600S.M

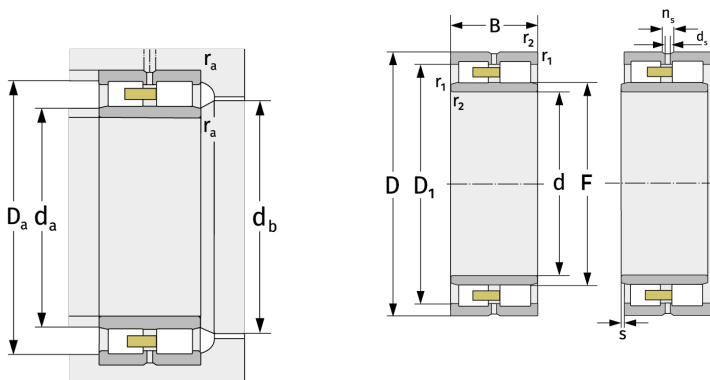
Цилиндрические роликоподшипники (двухрядные, с сепаратором)



Подробности:

Габаритные размеры

d [мм]	600	D ₁ [мм]	≈ 686.6
D [мм]	730	d _s [мм]	8
B [мм]	128	n _s [мм]	15
Масса [кг]	≈ 115	r _{1,2} [мм]	3
F [мм]	645	s [мм]	7



Присоединительные размеры		Расчётные данные	
d _{a, min} [мм]	612	C [кН]	1700
d _{a, max} [мм]	641	C ₀ [кН]	5450
d _{b, min} [мм]	650	C _u [кН]	431
D _{a, max} [мм]	718	n _{G, Fett} [min ⁻¹]	810
r _{a, max} [мм]	2.5	n _{G, Öl-Luft} [min ⁻¹]	960