

NNU48/670S.M

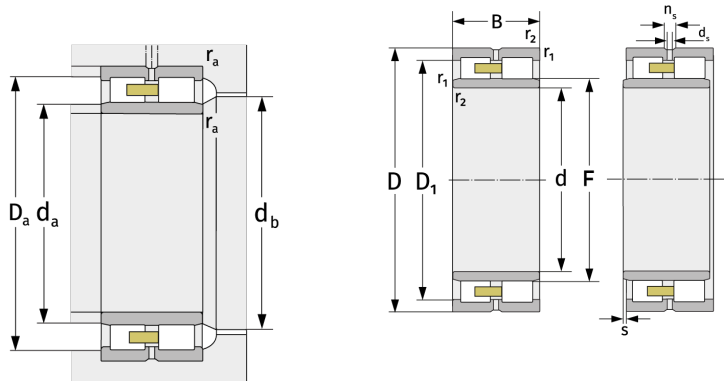
Цилиндрические роликоподшипники (двухрядные, с сепаратором)



Подробности:

Габаритные размеры

d [мм]	670	D ₁ [мм]	≈ 770
D [мм]	820	d _s [мм]	9.5
B [мм]	150	n _s [мм]	17.7
Масса [кг]	≈ 174	r _{1,2} [мм]	4
F [мм]	722	s [мм]	8



Присоединительные размеры		Расчётные данные	
d _{a, min} [мм]	685	C [кН]	2240
d _{a, max} [мм]	718	C ₀ [кН]	7250
d _{b, min} [мм]	727	C _u [кН]	555
D _{a, max} [мм]	805	n _{G, Fett} [min ⁻¹]	710
r _{a, max} [мм]	3	n _{G, Öl-Luft} [min ⁻¹]	830