

NNU48/800S.M

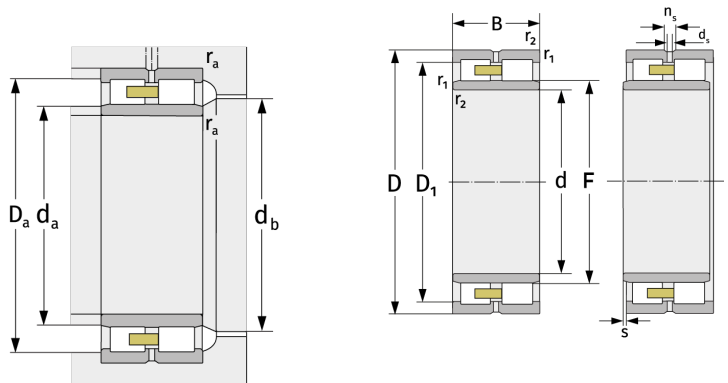
Цилиндрические роликоподшипники (двухрядные, с сепаратором)



Подробности:

Габаритные размеры

d [мм]	800	D_1 [мм]	≈ 916.8
D [мм]	980	d_s [мм]	9.5
B [мм]	180	n_s [мм]	17.7
Масса [кг]	≈ 300	$r_{1,2}$ [мм]	5
F [мм]	856	s [мм]	8



Присоединительные размеры		Расчётные данные	
$d_{a, \min}$ [мм]	818	C [кН]	3400
$d_{a, \max}$ [мм]	852	C_0 [кН]	11100
$d_{b, \min}$ [мм]	861	C_u [кН]	810
$D_{a, \max}$ [мм]	962	$n_{G, \text{Fett}}$ [min^{-1}]	560
$r_{a, \max}$ [мм]	4	$n_{G, \text{Öl-Luft}}$ [min^{-1}]	660