

NNU48/850S.M

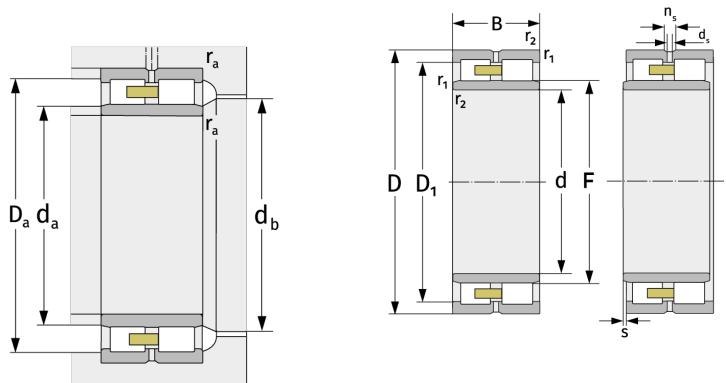
Цилиндрические роликоподшипники (двухрядные, с сепаратором)



Подробности:

Габаритные размеры

d [мм]	850	D ₁ [мм]	≈ 970.8
D [мм]	1030	d _s [мм]	9.5
B [мм]	180	n _s [мм]	17.7
Масса [кг]	≈ 316	r _{1,2} [мм]	5
F [мм]	910	s [мм]	8



Присоединительные размеры		Расчётные данные	
d _{a, min} [мм]	868	C [кН]	3530
d _{a, max} [мм]	906	C ₀ [кН]	11900
d _{b, min} [мм]	915	C _u [кН]	855
D _{a, max} [мм]	1012	n _{G, Fett} [min ⁻¹]	520
r _{a, max} [мм]	4	n _{G, Öl-Luft} [min ⁻¹]	610