

NNU4864S.M

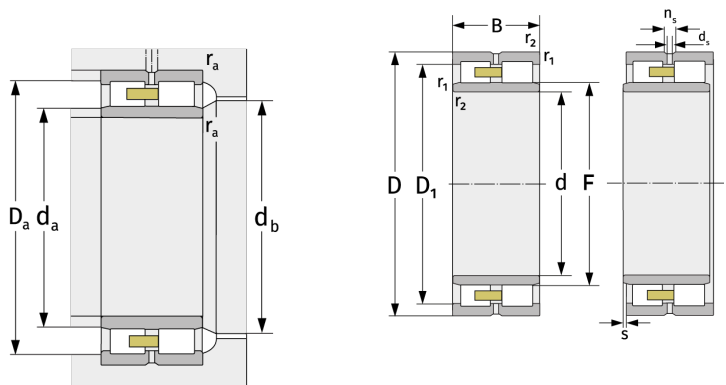
Цилиндрические роликоподшипники (двухрядные, с сепаратором)



Подробности:

Габаритные размеры

d [мм]	320	D ₁ [мм]	≈ 371.6
D [мм]	400	d _s [мм]	4.8
B [мм]	80	n _s [мм]	9.5
Масса [кг]	≈ 23.8	r _{1,2} [мм]	2.1
F [мм]	346	s [мм]	4.8



Присоединительные размеры		Расчётные данные	
d _{a, min} [мм]	330	C [кН]	625
d _{a, max} [мм]	343	C ₀ [кН]	1720
d _{b, min} [мм]	350	C _u [кН]	163
D _{a, max} [мм]	390	n _{G, Fett} [min ⁻¹]	1700
r _{a, max} [мм]	2.1	n _{G, Öl-Luft} [min ⁻¹]	2000