

NNU4872S.M

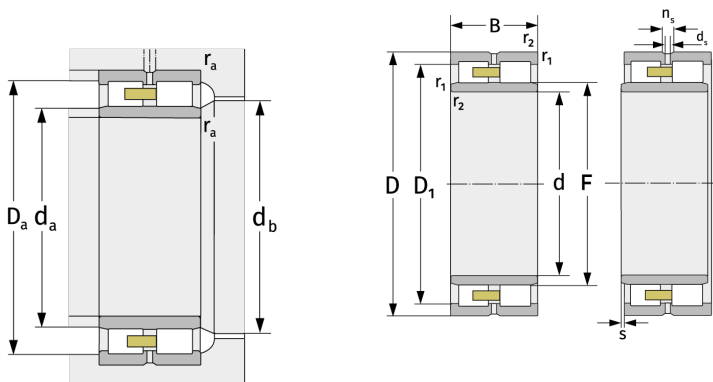
Цилиндрические роликоподшипники (двухрядные, с сепаратором)



Подробности:

Габаритные размеры

d [мм]	360	D_1 [мм]	≈ 411.6
D [мм]	440	d_s [мм]	4.8
B [мм]	80	n_s [мм]	9.5
Масса [кг]	≈ 26.4	$r_{1,2}$ [мм]	2.1
F [мм]	386	s [мм]	4.8



Присоединительные размеры		Расчётные данные	
$d_{a, \min}$ [мм]	370	C [кН]	670
$d_{a, \max}$ [мм]	383	C_0 [кН]	1950
$d_{b, \min}$ [мм]	390	C_u [кН]	179
$D_{a, \max}$ [мм]	430	$n_{G, \text{Fett}}$ [min^{-1}]	1500
$r_{a, \max}$ [мм]	2.1	$n_{G, \text{Öl-Luft}}$ [min^{-1}]	1800