

NNU4880S.M

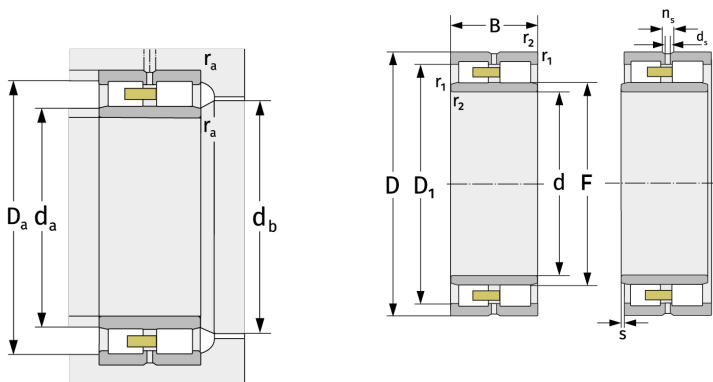
Цилиндрические роликоподшипники (двухрядные, с сепаратором)



Подробности:

Габаритные размеры

d [мм]	400	D_1 [мм]	≈ 465.6
D [мм]	500	d_s [мм]	6.3
B [мм]	100	n_s [мм]	12.2
Масса [кг]	≈ 46	$r_{1,2}$ [мм]	2.1
F [мм]	432	s [мм]	6



Присоединительные размеры		Расчётные данные	
$d_{a, \min}$ [мм]	410	C [кН]	990
$d_{a, \max}$ [мм]	429	C_0 [кН]	2760
$d_{b, \min}$ [мм]	436	C_u [кН]	245
$D_{a, \max}$ [мм]	490	$n_{G, \text{Fett}}$ [min^{-1}]	1300
$r_{a, \max}$ [мм]	2.1	$n_{G, \text{Öl-Luft}}$ [min^{-1}]	1600