

# NNU4884S.M

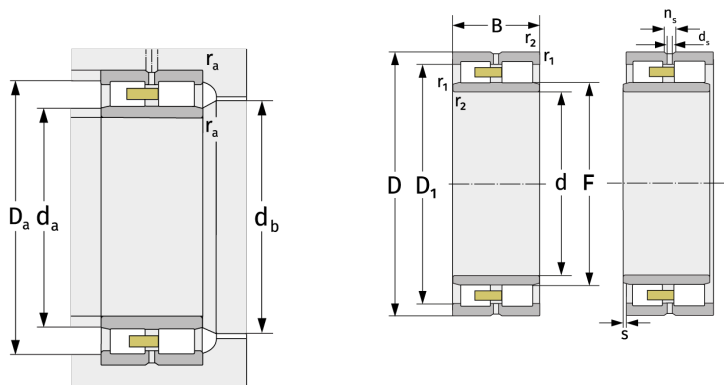
Цилиндрические роликоподшипники (двухрядные, с сепаратором)



## Подробности:

### Габаритные размеры

d [мм]	420	$D_1$ [мм]	$\approx 486.6$
D [мм]	520	$d_s$ [мм]	8
B [мм]	100	$n_s$ [мм]	15
Масса [кг]	$\approx 48.3$	$r_{1,2}$ [мм]	2.1
F [мм]	453	s [мм]	5.5



Присоединительные размеры		Расчётные данные	
$d_{a, \min}$ [мм]	430	C [кН]	1010
$d_{a, \max}$ [мм]	450	$C_0$ [кН]	2860
$d_{b, \min}$ [мм]	457	$C_u$ [кН]	250
$D_{a, \max}$ [мм]	510	$n_{G, \text{Fett}}$ [ $\text{min}^{-1}$ ]	1300
$r_{a, \max}$ [мм]	2.1	$n_{G, \text{Öl-Luft}}$ [ $\text{min}^{-1}$ ]	1500