

NNU49/1000S.M

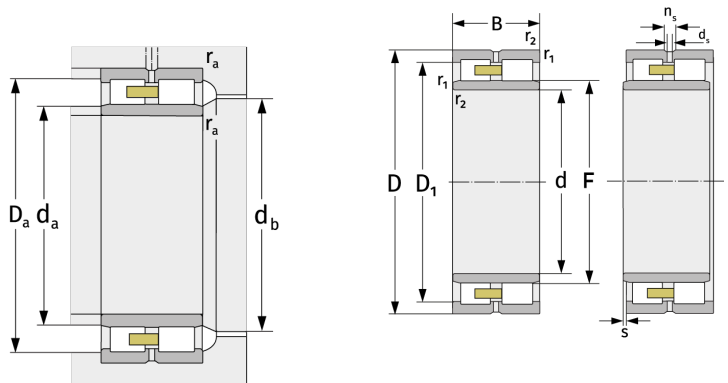
Цилиндрические роликоподшипники (двухрядные, с сепаратором)



Подробности:

Габаритные размеры

d [мм]	1000	D_1 [мм]	≈
D [мм]	1320		1218.2
B [мм]	315	d_s [мм]	12.5
Масса [кг]	≈ 1202	n_s [мм]	23.5
F [мм]	1103	$r_{1,2}$ [мм]	7.5
		s [мм]	13.5



Присоединительные размеры		Расчётные данные	
$d_{a, \min}$ [мм]	1028	C [кН]	8950
$d_{a, \max}$ [мм]	1096	C_0 [кН]	26500
$d_{b, \min}$ [мм]	1108	C_u [кН]	1790
$D_{a, \max}$ [мм]	1292	$n_{G, \text{Fett}}$ [min^{-1}]	380
$r_{a, \max}$ [мм]	6	$n_{G, \text{Öl-Luft}}$ [min^{-1}]	450