

NNU49/530S.M

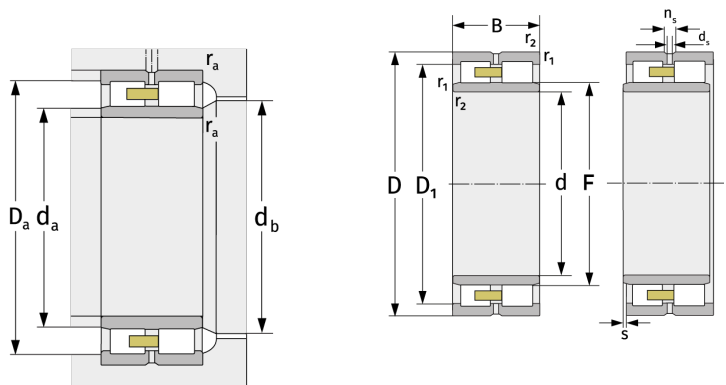
Цилиндрические роликоподшипники (двухрядные, с сепаратором)



Подробности:

Габаритные размеры

d [мм]	530	D_1 [мм]	≈ 652
D [мм]	710	d_s [мм]	9.5
B [мм]	180	n_s [мм]	17.7
Масса [кг]	≈ 205	$r_{1,2}$ [мм]	5
F [мм]	588	s [мм]	7.5



Присоединительные размеры		Расчётные данные	
$d_{a, \min}$ [мм]	548	C [кН]	2960
$d_{a, \max}$ [мм]	584	C_0 [кН]	7850
$d_{b, \min}$ [мм]	592	C_u [кН]	635
$D_{a, \max}$ [мм]	692	$n_{G, \text{Fett}}$ [min^{-1}]	880
$r_{a, \max}$ [мм]	4	$n_{G, \text{Öl-Luft}}$ [min^{-1}]	1100