

# NNU49/600S.M

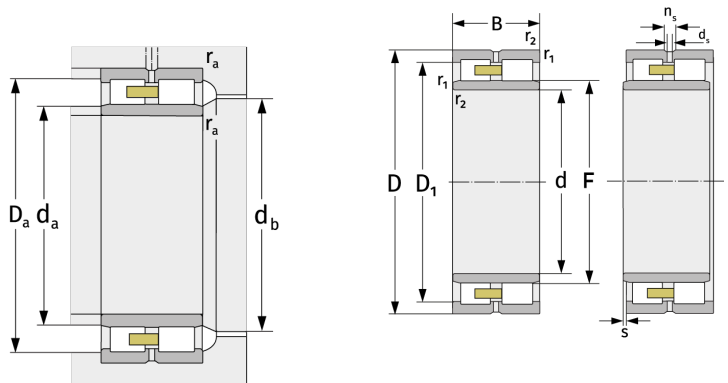
Цилиндрические роликоподшипники (двухрядные, с сепаратором)



## Подробности:

### Габаритные размеры

d [мм]	600	D <sub>1</sub> [мм]	≈ 738
D [мм]	800	d <sub>s</sub> [мм]	9.5
B [мм]	200	n <sub>s</sub> [мм]	17.7
Масса [кг]	≈ 287	r <sub>1,2</sub> [мм]	5
F [мм]	666	s [мм]	7.5



Присоединительные размеры		Расчётные данные	
d <sub>a, min</sub> [мм]	618	C [кН]	3810
d <sub>a, max</sub> [мм]	662	C <sub>0</sub> [кН]	10500
d <sub>b, min</sub> [мм]	671	C <sub>u</sub> [кН]	820
D <sub>a, max</sub> [мм]	782	n <sub>G, Fett</sub> [min <sup>-1</sup> ]	760
r <sub>a, max</sub> [мм]	4	n <sub>G, Öl-Luft</sub> [min <sup>-1</sup> ]	890