

# NNU49/630S.M

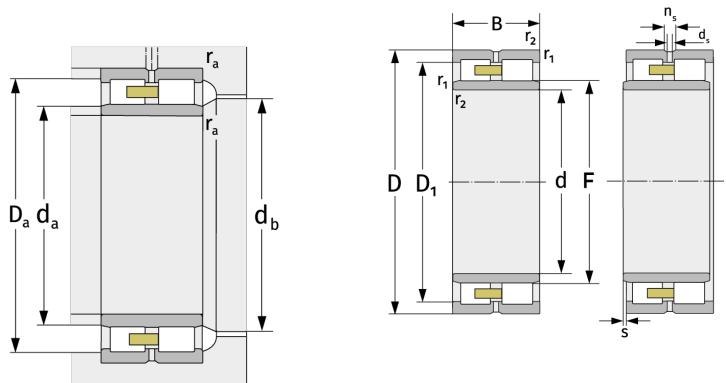
Цилиндрические роликоподшипники (двухрядные, с сепаратором)



## Подробности:

### Габаритные размеры

d [мм]	630	$D_1$ [мм]	≈ 780.8
D [мм]	850	$d_s$ [мм]	12.5
B [мм]	218	$n_s$ [мм]	23.5
Масса [кг]	≈ 365	$r_{1,2}$ [мм]	6
F [мм]	704	s [мм]	8.8



Присоединительные размеры		Расчётные данные	
$d_{a, \min}$ [мм]	653	C [кН]	4230
$d_{a, \max}$ [мм]	699	$C_0$ [кН]	11600
$d_{b, \min}$ [мм]	709	$C_u$ [кН]	890
$D_{a, \max}$ [мм]	827	$n_{G, \text{Fett}}$ [ $\text{min}^{-1}$ ]	710
$r_{a, \max}$ [мм]	5	$n_{G, \text{Öl-Luft}}$ [ $\text{min}^{-1}$ ]	830