

NNU49/710S.M

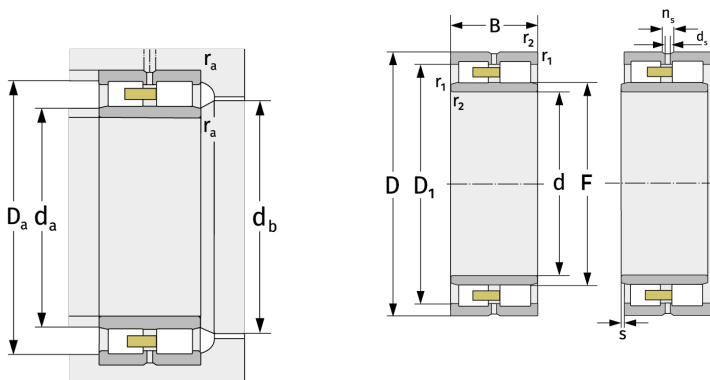
Цилиндрические роликоподшипники (двухрядные, с сепаратором)



Подробности:

Габаритные размеры

d [мм]	710	D_1 [мм]	≈ 871.6
D [мм]	950	d_s [мм]	12.5
B [мм]	243	n_s [мм]	23.5
Масса [кг]	≈ 495	$r_{1,2}$ [мм]	6
F [мм]	782	s [мм]	9.8



Присоединительные размеры		Расчётные данные	
$d_{a, \min}$ [мм]	733	C [кН]	5550
$d_{a, \max}$ [мм]	777	C_0 [кН]	15300
$d_{b, \min}$ [мм]	787	C_u [кН]	1140
$D_{a, \max}$ [мм]	927	$n_{G, \text{Fett}}$ [min^{-1}]	610
$r_{a, \max}$ [мм]	5	$n_{G, \text{Öl-Luft}}$ [min^{-1}]	720