

# NNU49/900S.M

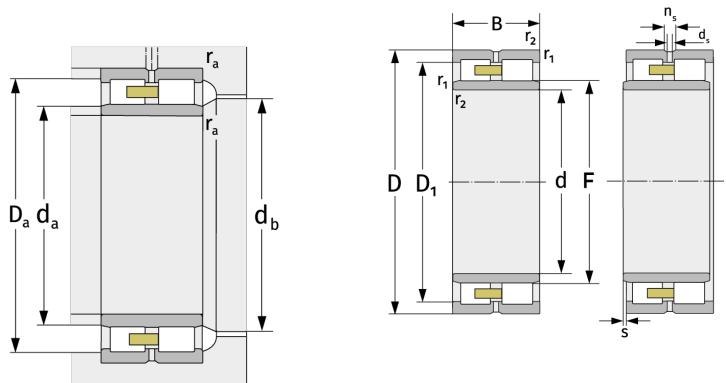
Цилиндрические роликоподшипники (двухрядные, с сепаратором)



## Подробности:

### Габаритные размеры

d [мм]	900	$D_1$ [мм]	≈
D [мм]	1180		1088.4
B [мм]	280	$d_s$ [мм]	12.5
Масса [кг]	≈ 830	$n_s$ [мм]	23.5
F [мм]	986	$r_{1,2}$ [мм]	6
		s [мм]	12.5



Присоединительные размеры		Расчётные данные	
$d_{a, \min}$ [мм]	923	C [кН]	7200
$d_{a, \max}$ [мм]	979	$C_0$ [кН]	21000
$d_{b, \min}$ [мм]	991	$C_u$ [кН]	1470
$D_{a, \max}$ [мм]	1157	$n_{G, \text{Fett}}$ [ $\text{min}^{-1}$ ]	450
$r_{a, \max}$ [мм]	5	$n_{G, \text{Öl-Luft}}$ [ $\text{min}^{-1}$ ]	530