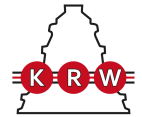


NNU4952S.M

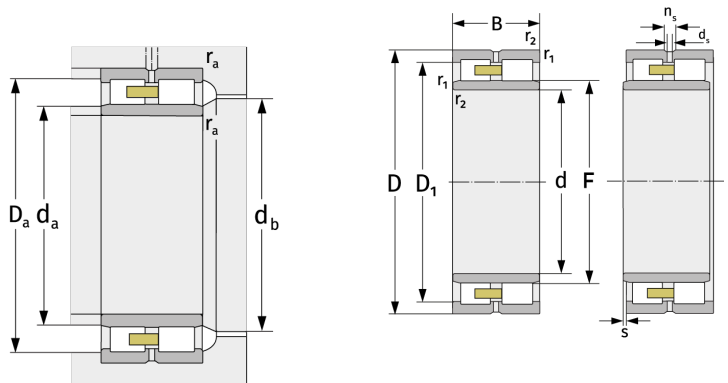
Цилиндрические роликоподшипники (двухрядные, с сепаратором)



Подробности:

Габаритные размеры

d [мм]	260	D_1 [мм]	≈ 325.6
D [мм]	360	d_s [мм]	8
B [мм]	100	n_s [мм]	15
Масса [кг]	≈ 31	$r_{1,2}$ [мм]	2.1
F [мм]	292	s [мм]	5.4



Присоединительные размеры		Расчётные данные	
$d_{a, \min}$ [мм]	270	C [кН]	760
$d_{a, \max}$ [мм]	288	C_0 [кН]	1720
$d_{b, \min}$ [мм]	295	C_u [кН]	170
$D_{a, \max}$ [мм]	350	$n_{G, \text{Fett}}$ [min^{-1}]	2000
$r_{a, \max}$ [мм]	2.1	$n_{G, \text{Öl-Luft}}$ [min^{-1}]	2400