

# NNU4960S.M

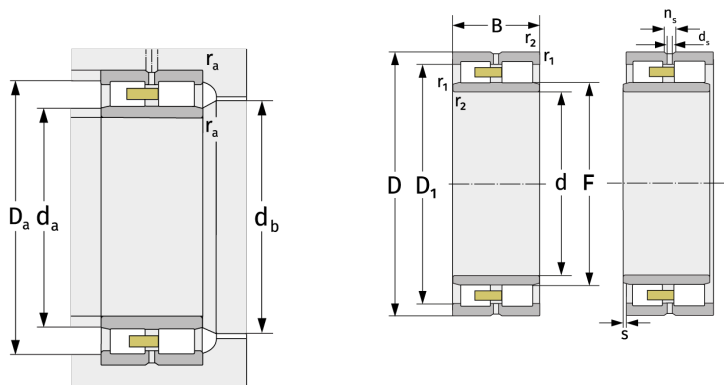
Цилиндрические роликоподшипники (двухрядные, с сепаратором)



## Подробности:

### Габаритные размеры

d [мм]	300	D <sub>1</sub> [мм]	≈ 379
D [мм]	420	d <sub>s</sub> [мм]	9.5
B [мм]	118	n <sub>s</sub> [мм]	17.7
Масса [кг]	≈ 51.9	r <sub>1,2</sub> [мм]	3
F [мм]	339	s [мм]	6.3



Присоединительные размеры		Расчётные данные	
d <sub>a, min</sub> [мм]	312	C [кН]	1070
d <sub>a, max</sub> [мм]	335	C <sub>0</sub> [кН]	2470
d <sub>b, min</sub> [мм]	342	C <sub>u</sub> [кН]	233
D <sub>a, max</sub> [мм]	408	n <sub>G, Fett</sub> [min <sup>-1</sup> ]	1700
r <sub>a, max</sub> [мм]	2.5	n <sub>G, Öl-Luft</sub> [min <sup>-1</sup> ]	2000