

NNU4964S.M

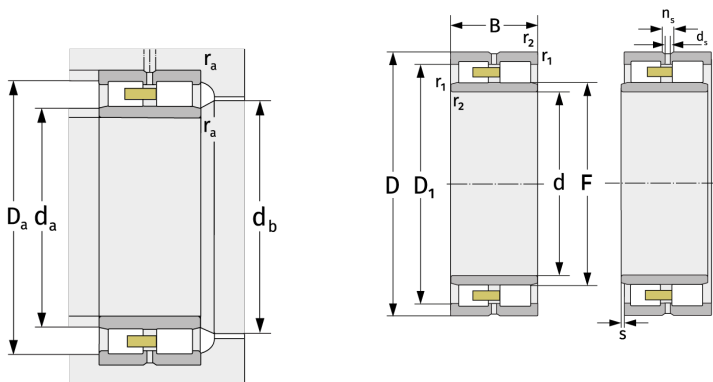
Цилиндрические роликоподшипники (двухрядные, с сепаратором)



Подробности:

Габаритные размеры

d [мм]	320	D ₁ [мм]	≈ 399
D [мм]	440	d _s [мм]	9.5
B [мм]	118	n _s [мм]	17.7
Масса [кг]	≈ 54.8	r _{1,2} [мм]	3
F [мм]	359	s [мм]	6.3



Присоединительные размеры		Расчётные данные	
d _{a, min} [мм]	332	C [кН]	1110
d _{a, max} [мм]	355	C ₀ [кН]	2620
d _{b, min} [мм]	363	C _u [кН]	243
D _{a, max} [мм]	428	n _{G, Fett} [min ⁻¹]	1600
r _{a, max} [мм]	2.5	n _{G, Öl-Luft} [min ⁻¹]	1900