

# NNU4972S.M

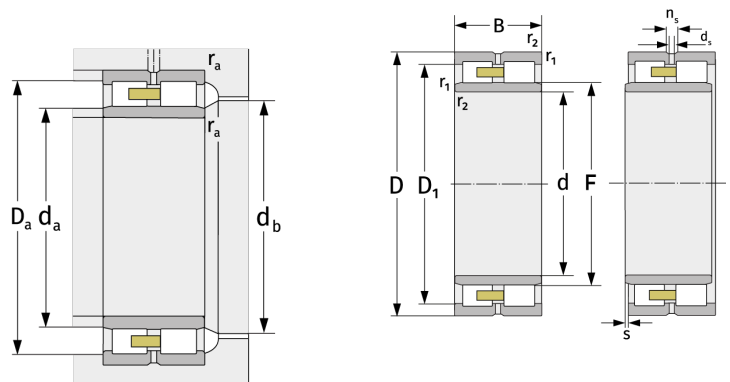
Цилиндрические роликоподшипники (двухрядные, с сепаратором)



## Подробности:

### Габаритные размеры

d [мм]	360	D <sub>1</sub> [мм]	≈ 439
D [мм]	480	d <sub>s</sub> [мм]	9.5
B [мм]	118	n <sub>s</sub> [мм]	17.7
Масса [кг]	≈ 60	r <sub>1,2</sub> [мм]	3
F [мм]	399	s [мм]	6.3



Присоединительные размеры		Расчётные данные	
d <sub>a, min</sub> [мм]	372	C [кН]	1170
d <sub>a, max</sub> [мм]	395	C <sub>0</sub> [кН]	2920
d <sub>b, min</sub> [мм]	403	C <sub>u</sub> [кН]	264
D <sub>a, max</sub> [мм]	468	n <sub>G, Fett</sub> [min <sup>-1</sup> ]	1400
r <sub>a, max</sub> [мм]	2.5	n <sub>G, Öl-Luft</sub> [min <sup>-1</sup> ]	1700