

NNU6008V

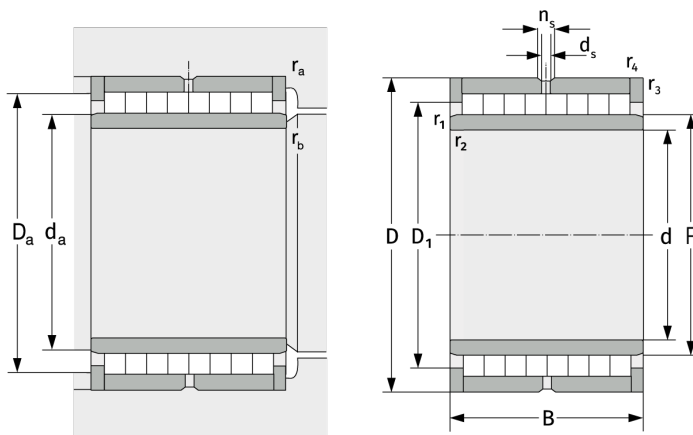
Цилиндрические роликоподшипники (многорядные, бессепараторные)



Подробности:

Габаритные размеры

d [мм]	40	d_s [мм]	3.2
D [мм]	68	n_s [мм]	4.8
B [мм]	50	$r_{1,2}$ [мм]	1
Масса [кг]	≈ 0.82	$r_{3,4}$ [мм]	1
D_1 [мм]	≈ 57.5		



Присоединительные размеры

Присоединительные размеры		Расчётные данные	
$d_{a, \min}$ [мм]	45	C [кН]	112
$D_{a, \max}$ [мм]	63	C_0 [кН]	229
$r_{a, \max}$ [мм]	1	C_u [кН]	30.1
$r_{b, \max}$ [мм]	1		