

NNU6011V

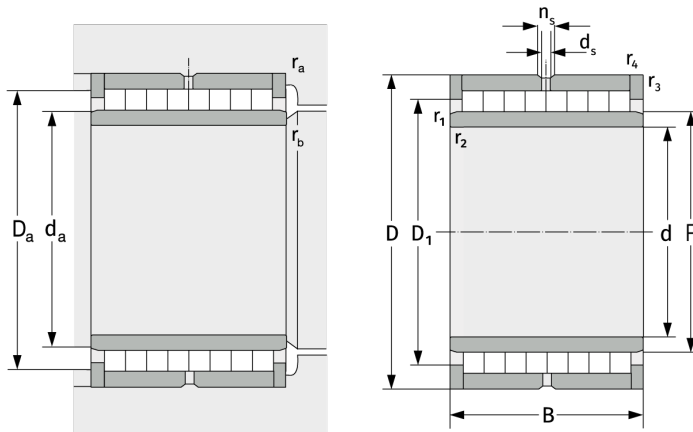
Цилиндрические роликоподшипники (многорядные, бессепараторные)



Подробности:

Габаритные размеры

d [мм]	55	d_s [мм]	3.2
D [мм]	90	n_s [мм]	4.8
B [мм]	63	$r_{1,2}$ [мм]	1.1
Масса [кг]	≈ 1.75	$r_{3,4}$ [мм]	1.1
D_1 [мм]	≈ 76.05		



Присоединительные размеры

Присоединительные размеры		Расчётные данные	
$d_{a, \min}$ [мм]	61	C [кН]	210
$D_{a, \max}$ [мм]	84	C_0 [кН]	442
$r_{a, \max}$ [мм]	1	C_u [кН]	58.1
$r_{b, \max}$ [мм]	1		