

NNU6014V

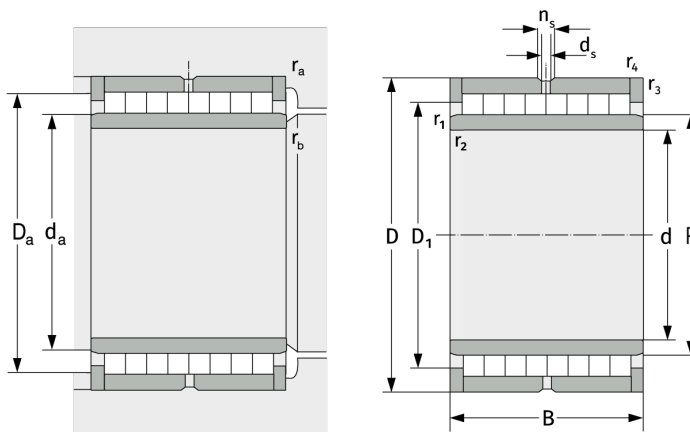
Цилиндрические роликоподшипники (многорядные, бессепараторные)



Подробности:

Габаритные размеры

d [мм]	70	d_s [мм]	3.2
D [мм]	110	n_s [мм]	4.8
B [мм]	71	$r_{1,2}$ [мм]	1.1
Масса [кг]	≈ 2.8	$r_{3,4}$ [мм]	1.1
D_1 [мм]	≈ 94.55		



Присоединительные размеры

$d_{a, \min}$ [мм]	76
$D_{a, \max}$ [мм]	104
$r_{a, \max}$ [мм]	1
$r_{b, \max}$ [мм]	1

Расчётные данные

C [кН]	287
C_0 [кН]	650
C_u [кН]	85.4