

NNU6016V

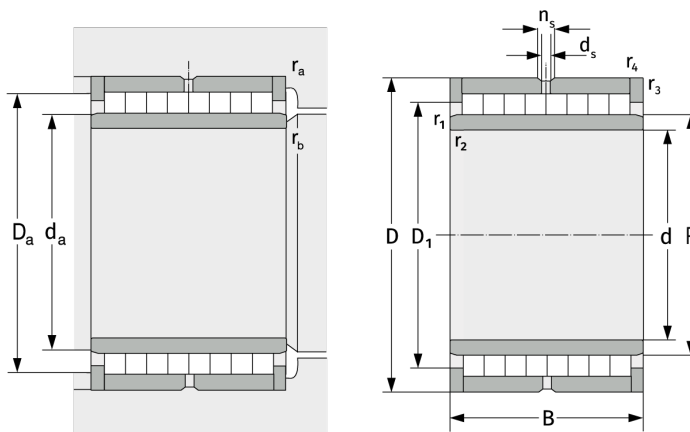
Цилиндрические роликоподшипники (многорядные, бессепараторные)



Подробности:

Габаритные размеры

d [мм]	80	d_s [мм]	3.2
D [мм]	125	n_s [мм]	4.8
B [мм]	80	$r_{1,2}$ [мм]	1.1
Масса [кг]	≈ 4.04	$r_{3,4}$ [мм]	1.1
D_1 [мм]	≈ 109.15		



Присоединительные размеры		Расчётные данные	
$d_{a, \min}$ [мм]	86	C [кН]	359
$D_{a, \max}$ [мм]	119	C_0 [кН]	835
$r_{a, \max}$ [мм]	1	C_u [кН]	113
$r_{b, \max}$ [мм]	1		