

# NNU6020M

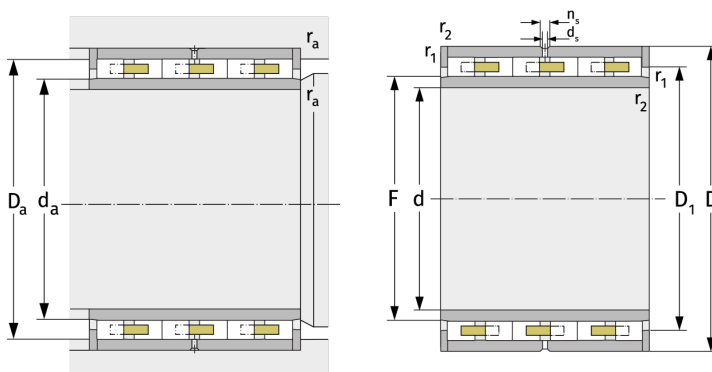
Цилиндрические роликоподшипники (многорядные, с сепаратором)



## Подробности:

### Габаритные размеры

d [мм]	100	$d_s$ [мм]	3.2
D [мм]	150	$n_s$ [мм]	6.5
B [мм]	90	$r_{1,2}$ [мм]	1.5
Масса [кг]	≈ 5.88	$r_{3,4}$ [мм]	1.5
F [мм]	115	s [мм]	2.5
$D_1$ [мм]	≈ 131		



Присоединительные размеры		Расчётные данные	
$d_{a, \min}$ [мм]	113	C [кН]	318
$D_{a, \max}$ [мм]	143	$C_0$ [кН]	700
$r_{a, \max}$ [мм]	1.5	$C_u$ [кН]	89.4
$r_{b, \max}$ [мм]	1.5	$n_g$ [ $\text{min}^{-1}$ ]	4700