

NNU6020V

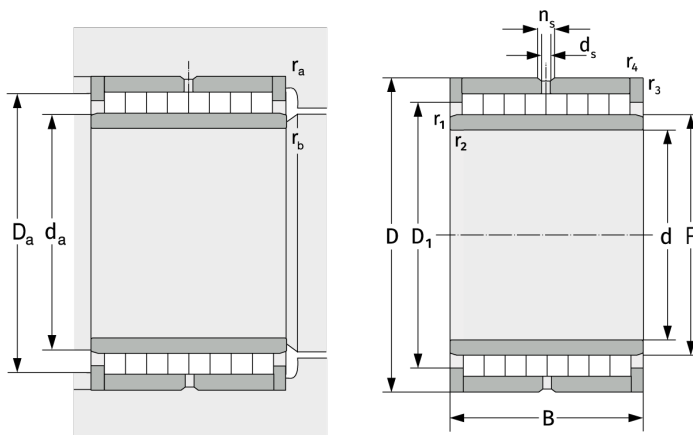
Цилиндрические роликоподшипники (многорядные, бессепараторные)



Подробности:

Габаритные размеры

| | | | |
|------------|--------|----------------|-----|
| d [мм] | 100 | d_s [мм] | 3.2 |
| D [мм] | 150 | n_s [мм] | 6.5 |
| B [мм] | 90 | $r_{1,2}$ [мм] | 1.5 |
| Масса [кг] | ≈ 6.15 | $r_{3,4}$ [мм] | 1.5 |
| D_1 [мм] | ≈ 131 | | |



Присоединительные размеры

| | |
|--------------------|-----|
| $d_{a, \min}$ [мм] | 107 |
| $D_{a, \max}$ [мм] | 143 |
| $r_{a, \max}$ [мм] | 1.5 |
| $r_{b, \max}$ [мм] | 1.5 |

Расчётные данные

| | |
|------------|------|
| C [кН] | 461 |
| C_0 [кН] | 1140 |
| C_u [кН] | 146 |