

NNU6021M

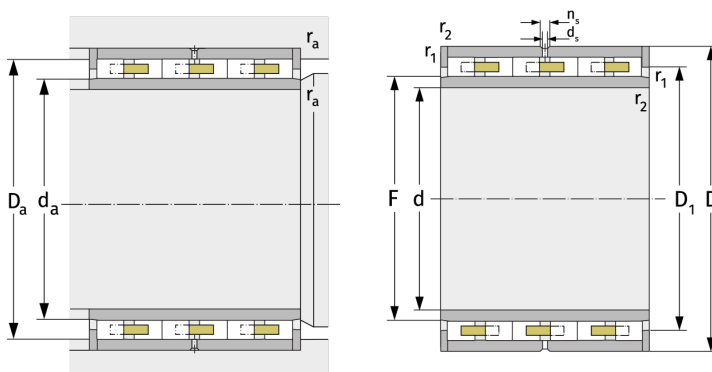
Цилиндрические роликоподшипники (многорядные, с сепаратором)



Подробности:

Габаритные размеры

d [мм]	105	d_s [мм]	3.2
D [мм]	160	n_s [мм]	6.5
B [мм]	100	$r_{1,2}$ [мм]	2
Масса [кг]	≈ 7.61	$r_{3,4}$ [мм]	2
F [мм]	123	s [мм]	3
D_1 [мм]	≈ 140.6		



Присоединительные размеры		Расчётные данные	
$d_{a, \min}$ [мм]	120	C [кН]	384
$D_{a, \max}$ [мм]	151	C_0 [кН]	855
$r_{a, \max}$ [мм]	2	C_u [кН]	107
$r_{b, \max}$ [мм]	2	n_g [min^{-1}]	4300