

# NNU6021V

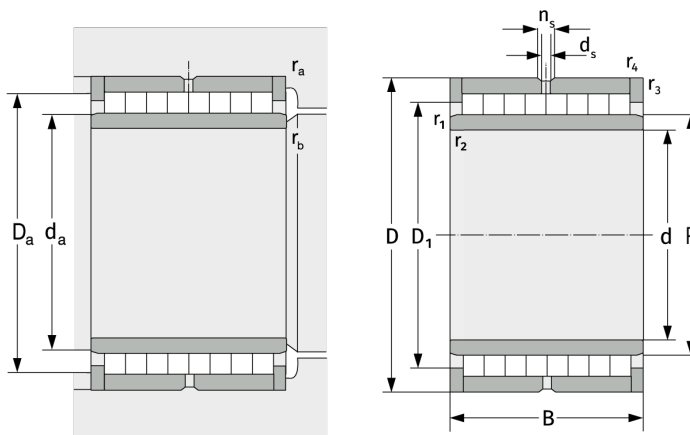
Цилиндрические роликоподшипники (многорядные, бессепараторные)



## Подробности:

### Габаритные размеры

d [мм]	105	$d_s$ [мм]	3.2
D [мм]	160	$n_s$ [мм]	6.5
B [мм]	100	$r_{1,2}$ [мм]	2
Масса [кг]	≈ 7.94	$r_{3,4}$ [мм]	2
$D_1$ [мм]	≈ 140.6		



### Присоединительные размеры

$d_{a, \min}$ [мм]	114
$D_{a, \max}$ [мм]	151
$r_{a, \max}$ [мм]	2
$r_{b, \max}$ [мм]	2

### Расчётные данные

C [кН]	550
$C_0$ [кН]	1360
$C_u$ [кН]	170