

NNU6024M

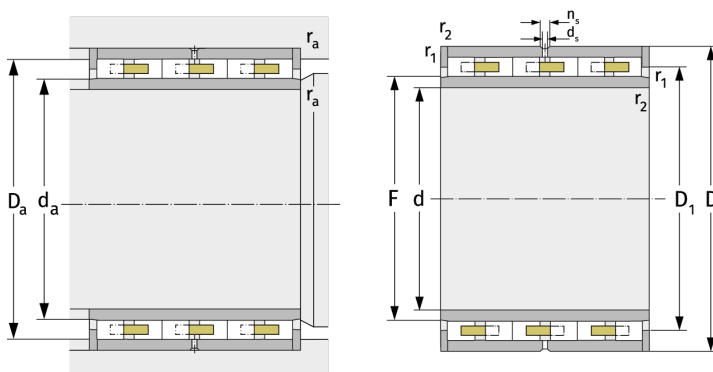
Цилиндрические роликоподшипники (многорядные, с сепаратором)



Подробности:

Габаритные размеры

d [мм]	120	d_s [мм]	3.2
D [мм]	180	n_s [мм]	6.5
B [мм]	109	$r_{1,2}$ [мм]	2
Масса [кг]	≈ 10.3	$r_{3,4}$ [мм]	2
F [мм]	138	s [мм]	3.5
D_1 [мм]	≈ 157.2		



Присоединительные размеры		Расчётные данные	
$d_{a, \min}$ [мм]	135	C [кН]	463
$D_{a, \max}$ [мм]	171	C_0 [кН]	1060
$r_{a, \max}$ [мм]	2	C_u [кН]	129
$r_{b, \max}$ [мм]	2	n_g [min ⁻¹]	3900