

NNU6026V

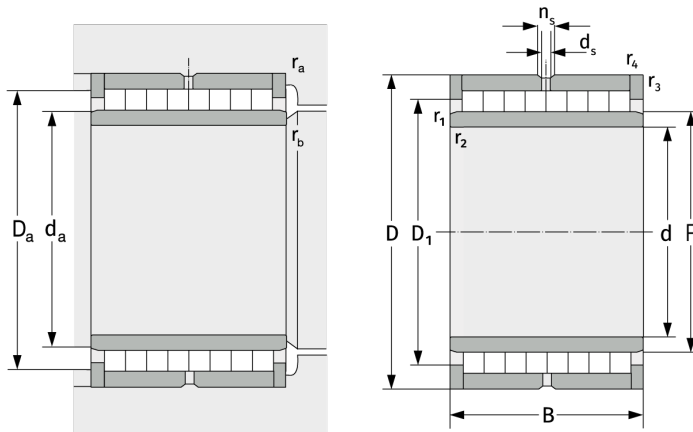
Цилиндрические роликоподшипники (многорядные, бессепараторные)



Подробности:

Габаритные размеры

d [мм]	130	d_s [мм]	3.2
D [мм]	200	n_s [мм]	6.5
B [мм]	125	$r_{1,2}$ [мм]	2
Масса [кг]	≈ 15.8	$r_{3,4}$ [мм]	2
D_1 [мм]	≈ 174.4		



Присоединительные размеры

$d_{a, \min}$ [мм]	139
$D_{a, \max}$ [мм]	191
$r_{a, \max}$ [мм]	2
$r_{b, \max}$ [мм]	2

Расчётные данные

C [кН]	845
C_0 [кН]	2140
C_u [кН]	252